



消臭

防カビ

抗菌

わさびパワーでエアコン抗菌!

わさび d'air

デュール

カーエアコン用消臭抗菌剤



性能

エアコンを作動させると発生する嫌な不快臭。この臭いは外気から入ってくるものとエアコン内部で発生するものとに分けられます。外気の臭いと違い、エアコンから発生する臭いは脱臭フィルターでは除去できません。“わさびd'air[®]”は‘わさび’の抗菌成分によりエアコンの空気を清浄化、不快臭の発生を抑え、皆さまへ快適空間をお届けします。

特徴

- ◆“わさびd'air[®]”は、わさびの主成分を利用した抗菌剤をエアコン内に拡散させ、発生した微生物の働きを抑えます。
- ◆“わさびd'air[®]”はエアコン用フィルターにクリップを止めるだけで、ほとんどの車両に簡単に取付けることができます。
- ◆“わさびd'air[®]”はエアコン用フィルターと同じ1年の寿命に設定されているので、フィルターと同時に取り替えることができます。

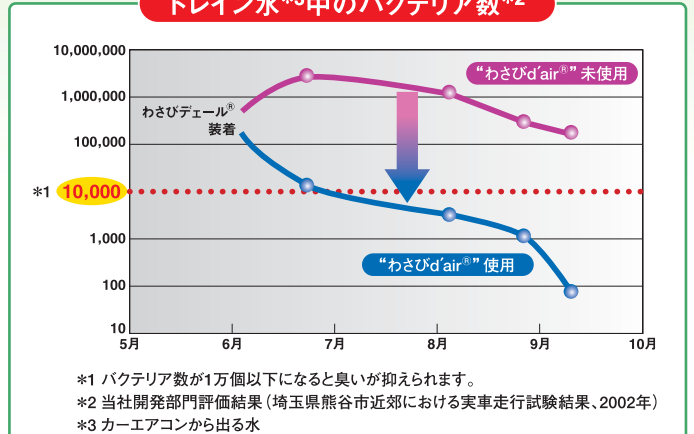
効果

細菌やカビはエアコン使用後（駐車中）エアコン内部が高湿度になることにより繁殖しやすくなります。“わさびd'air[®]”を使用することにより臭いの元となる細菌を100分の1にすることが出来ます。

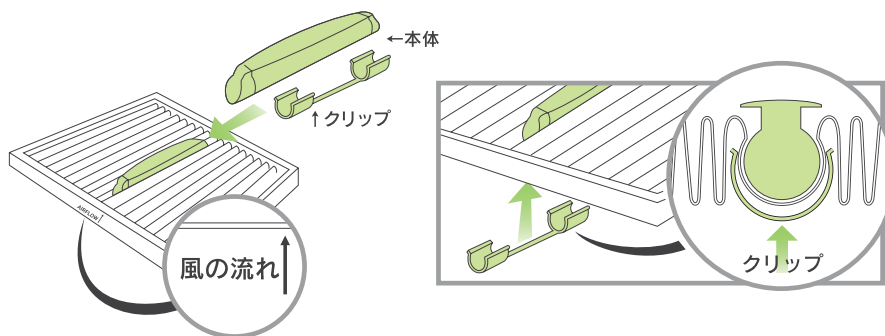


※上記は、当社比較実験データです。

ドレイン水*3中の細菌数*2



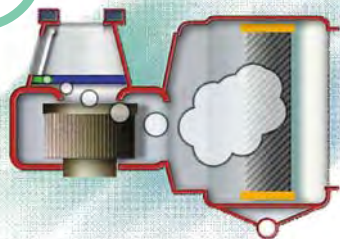
取付方法



エアコンユニットからフィルターを取り出し装着してください。

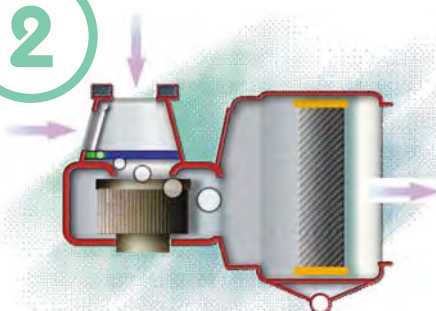
抗菌の仕組み

1



駐車時エアコンを使用していないときにわさび成分が揮発しユニット内部を抗菌します。

2



エアコン使用時はユニット内部を風が流れるためわさび臭を感じることはありません。(乗車時エアコン作動直後わさび臭いがあります。)

注意事項

- 取扱説明書は捨てずに、すぐ読める場所に保管してください。
- 揮発成分を使用しておりますので、小さなお子様の手が届かない場所に保管してください。
- 開封時にわさび臭がしますが、故障ではありません。わさび臭は使用するうちに低下します。
- わさび成分が揮発しますので、分解しないでください。
- 本来の目的以外に使用しないでください。
- わさび臭が強く、運転に支障をきたす場合は使用を中止してください。
- 使用中に気分が悪くなった場合は、ただちに使用を中止し、通気性の良い場所で安静にしてください。
- 強い衝撃を与えたり、落下したりすると故障の原因になりますのでご注意ください。
- 火のそばに置かないでください。
- 車種により装着できない車があります。別途、適用車種一覧をご覧ください。
- 適用車種一覧にない新型車への取り付けについては販売店にお問い合わせください。
- 本品の仕様については、予告無しに変更することがあります。
- 実際の除菌効果は、走行条件、年式、車種によって異なります。
- 効き目の感じ方は個人差があります。また、除菌効果は、徐々に現れます。
- 排気ガス臭やタバコ臭は、バクテリアが原因ではないため、効果がありません。
- 車外から侵入してくる臭いに対しては効果がありません。脱臭フィルターをご使用ください。

製品仕様

品名: わさび d'air®
 品番: 534242-2420
 サイズ: 120×17×19mm
 原料樹脂: ポリプロピレン
 主成分: アリルイソチオシアネート(わさび成分)
 製造元: レンゴー(株)
 発売元: 株式会社ヴァレオ サーマルシステムズ